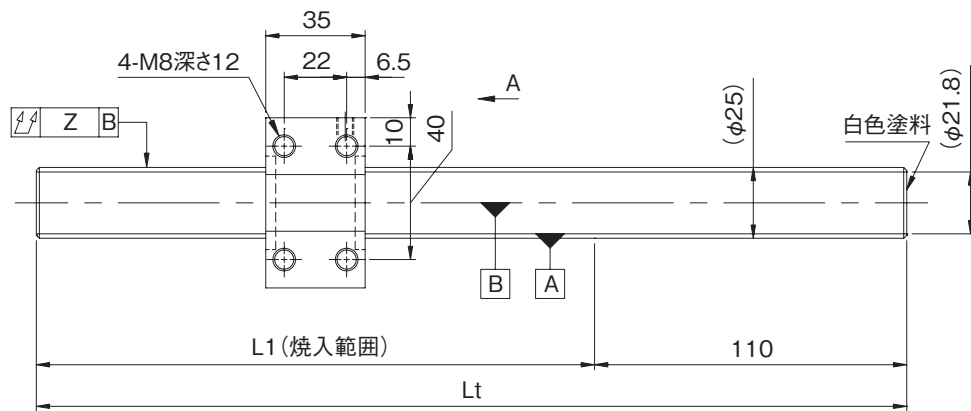
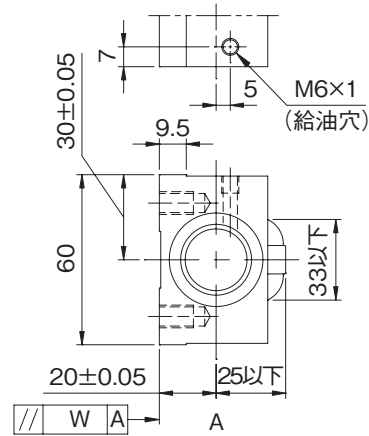


# GWシリーズC7級 / GYシリーズC10級

## ●ボールねじ諸元

軸径 (mm) - リード (mm)	25 - 5	
循環数 / ねじれ方向	2.5巻1列 / 右	
ボール径 (mm)	3.175	
谷径 (mm)	21.8	
シリーズ	GW	GY
基本動定格荷重C (N)	6600	
基本静定格荷重C0 (N)	18700	
精度等級 / すきま記号	C7 / Y	C10 / Y
軸方向すきま (mm)	0.030以下	0.100以下
予圧トルク (N・cm)	---	
循環方式	チューブ方式	
ワイパ	リップシール	
潤滑剤	アルバニヤグリースS2	
リン酸塩被膜処理	ナットのみ	ねじ軸・ナット



形式番号 (軸端 未加工品)	L1	Lt	最大ストローク (L1-ナット長)
GW2505DS-NKLR-1000A	890	1000	855
GW2505DS-NKLR-2000A	1890	2000	1855
GW2505DS-NKLR-2500A	2390	2500	2355
GY2505DS-NKLR-1000A	890	1000	855
GY2505DS-NKLR-2000A	1890	2000	1855
GY2505DS-NKLR-2500A	2390	2500	2355

・納入時はナット内のみにはグリースを封入し、防錆油を塗布いたします。ご使用時には潤滑剤を供給してください。

# ねじ軸外径φ25、リード5(角形ナット)

## ●軸端加工形状

在庫転造ボールねじには、各サイズごとに弊社推奨の軸端加工形状を用意しております。下記弊社推奨の軸端加工形状のほかに、ご要望によりキー溝、タップ穴、平取り加工なども追加加工出来ますので弊社までご用命ください。また、軸端加工した場合の形式例は下記の通りです。

形式例：軸端 未加工品 (左図) ⇒ 軸端加工品  
 GY2505DS-NKLR-2500A ⇒ GY2505DS-NKLR-2490X2372-CAY  
ねじ部長さ  
ねじ軸全長

支持側	固定側
適用支持側サポートユニット	適用固定側サポートユニット
BUK-20S(角形) E-18参照	BUK-20、BUK-20F(角形) E-16参照
BUM-20S(丸形) E-22参照	BUM-20、BUM-20F(丸形) E-20参照

## ●オプション仕様

・防錆黒色被膜処理 (被膜厚さ 1 ~ 2 μm) が対応可能です。

リード精度 累積リード誤差	各部精度		質量 (kg)
	W	Z	
0.05/300	0.017	0.080	4.40
		0.200	8.24
		0.260	10.17
0.21/300	---	0.160	4.40
		0.400	8.24
		0.640	10.17

ねじ軸外径φ25

ねじ軸外径φ25